



WC-Trennwandsystem crounus



## KEMMLIT Für jeden Anspruch

Als marktführendes Unternehmen für sanitäre und individuelle Objektausstattungen bietet KEMMLIT eine Vielzahl an hochwertigen Lösungen von WC-Trennwandsystemen bis zu kompletten Umkleideschleusen für Reinräume.

Was wir tun, basiert auf dem klaren Bekenntnis zu höchster Qualität bei Produkten, Beratung und Montage. Was uns auszeichnet, sind qualifiziertes Know-how, modernste Fertigungstechniken und innovatives Design.

Dafür haben wir in den letzten Jahren zahlreiche Preise und Auszeichnungen erhalten. Was können wir für Sie tun?

**Mehr unter: [www.kemmlit.de/cronus](http://www.kemmlit.de/cronus)  
Stand 07/2017**



reddot award 2016  
winner



product  
design award  
2012



# cronus Im Überblick

KEMMLIT Für jeden Anspruch	2
cronus Trennwandsystem	4
cronus Standard	8
cronus Standoptimiert	9
cronus Raumhoch	10
cronus Wechselkabinen	12
cronus Glas	16
cronus Details	17
cronus Ausstattung	20
cronus Ergänzende Produkte	21
cronus Planungshilfe	24
KEMMLIT Onlineshop	28
cronus Farbkonzept	29
IHR KEMMLIT Projekt	30
KEMMLIT Unser Versprechen	31



[www.kemmlit.de](http://www.kemmlit.de)



**cronus** im Holzerbau Bürgertreff in Augsburg

## **cronus** Trennwandsystem

cronus ist das Trennwandsystem das Design, maximale Robustheit und größtmögliche Flexibilität vereint. Tür- und Wandelemente bestehen aus 13 mm starken wasserresistenten HPL-Vollkernplatten mit geradlinigen Profilen aus eloxiertem Aluminium. Zusätzlich zur Farbdeckschicht schützt ein spezielles Overlay vor Verschleiß, Abrieb sowie Kratzern. cronus ist für Nass-, Feucht- und Trockenräume geeignet.

Durch die intelligente Konstruktion lässt sich cronus flexibel nach den individuellen Bedürfnissen realisieren. So kann cronus nicht nur als WC-Trennwandsystem ausgeführt werden, sondern auch als Wechselkabine oder Duschtrennung in Umkleibereichen. Alle Konstruktionsdetails sind auf hochwertige Optik und jahrelange störungsfreie Funktion ausgelegt. So wurde für cronus ein massives Drei-Rollen-Kantenband aus

hochwertigem Aluminium mit sechsfacher Verschraubung entwickelt, das stärksten Beanspruchungen jahrelang standhält. Sämtliche Türen können wahlweise selbstschließend oder selbstöffnend ausgeführt werden. Die Trennwandfüße aus Aluminium mit Edelstahlfußsteller und Aluminiumrosette sind zur optimalen Anpassung an Fußbodengefälle stufenlos verstellbar. Als Alternative zu HPL gibt es die



**cronus Glas** in der Firma Farbenwerke Wunsiedel in Wunsiedel

hochwertige cronus Glaslösung aus 12 mm Einscheibensicherheitsglas bei Vorderfront- und Seitenwänden sowie 8 mm Einscheibensicherheitsglas bei den Zwischenwänden und Türen. cronus Glas ist ideal für anspruchsvolle Bauherren, Gestalter und Planer, die die Vorteile von Glas mit der Stabilität und Haltbarkeit von cronus kombinieren wollen.

Auf das WC-Trennwandsystem cronus gibt es, wie für alle KEMMLIT WC-Trennwandsysteme, 7 Jahre KEMMLIT-Garantie.









**cronus** standoptimiert mit zurückgesetzten Füßen

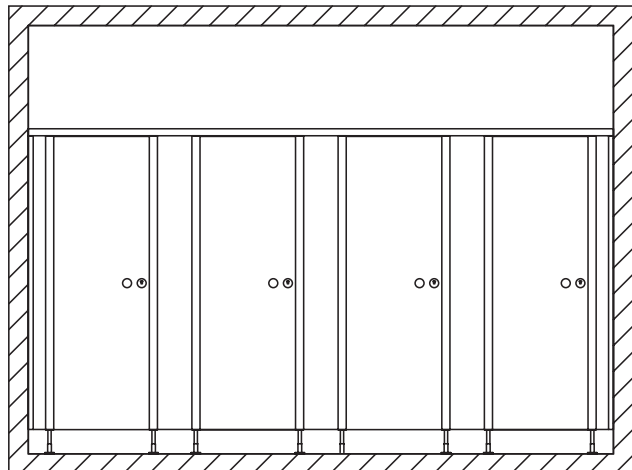




**cronus** mit Fingerklemmschutz in der Universität Augsburg

## **cronus** Standard

In der Standardlösung wird **cronus** mit Füßen und Stabilisator in der Vorderfront ausgeführt. Die Bodenfreiheit beträgt 150 mm mit einem Verstellbereich von  $-5/+25$  mm zur bestmöglichen Anpassung an Fußbodengefälle. Die Füße bestehen aus hochwertigem Aluminium mit einer Aluminium- oder Nylonabdeckkrosette. Sie werden im Boden und mit der Aluminiumrahmenkonstruktion kraftschlüssig verbunden.







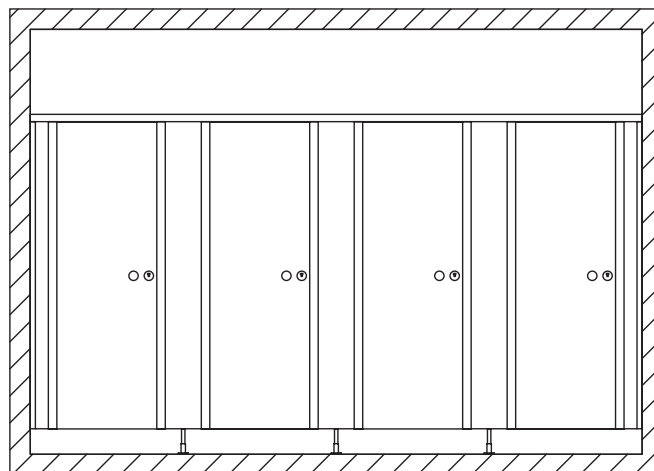
**cronus** in standoptimierter Ausführung



**cronus Aluminiumfuß** bei standoptimierter Ausführung

## **cronus** Standoptimiert

Alternativ gibt es **cronus** in der standoptimierten Ausführung, bei der die Füße in den Zwischenwänden liegen. Unsichtbar für den Betrachter, optisch perfekt und reinigungsfreundlich.

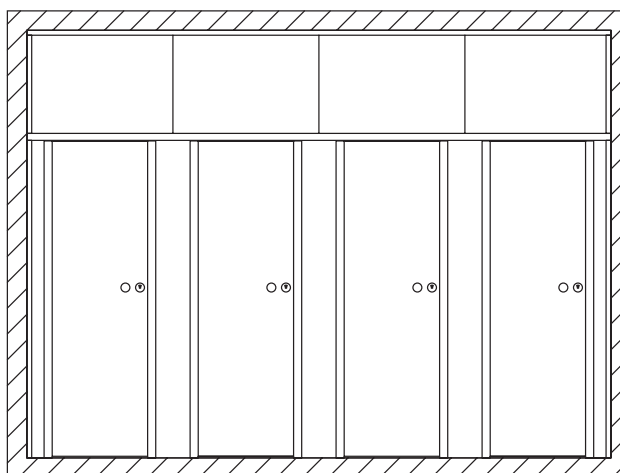




**cronus** raumhoch mit Oberteilen und in den Farben cappuccino 1117 und buranobraun 8617

## **cronus** Raumhoch

Türen und Wände sind in der raumhohen Lösung von der Decke bis zum Boden geschlossen. Diese Lösung ermöglicht maximale Privatsphäre. Ob Oberteile aus HPL oder Oberlichter aus Glas oder Plexiglas - die Trennwände werden entsprechend Ihrer Wünsche maßgenau gefertigt und montiert. Die wartungsfreien Türbänder sind mit Federn ausgestattet und sorgen so für eigenständiges Schließen der Türen. Integrierte Dämpfungsgummis in den Anschlagprofilen lassen dies sanft und geräuscharm geschehen.





**cronus** raumhoch mit Digitaldruck nach Kundenwunsch



cronus Wechselkabinen im Hallenbad Lütgendortmund

## cronus Wechselkabinen

cronus ist für Trocken-, Feucht- und Nassräume bestens geeignet. Als Dusch- oder Wechselkabinen sowie Sammelumkleidekabinen für Freibäder, Freizeit- oder Hallenbäder, Kur- und Rehaeinrichtungen, für Campingplätze und Fitness-Studios. Die Wechsel-

kabinen sind mit integrierter Sitzbank und Zentralverriegelung zum Schließen beider Kabinentüren ausgestattet. Die Kabinen können je nach Wunsch zusätzlich mit Spiegeln, Ablagekonsolen oder Übersteigschutz ausgeführt werden.

Die cronus Wechselkabine gibt es auch in „Jumbo“-Größe als Familien- oder Behindertenkabine. Hier können großzügig öffnende Schiebetüren eingebaut werden, die einen barrierefreien Zugang ermöglichen.











**cronus Wechselkabine** mit individuellem Digitaldruck und Fingerklemmschutz im Hallenbad Aquafit in Dierdorf





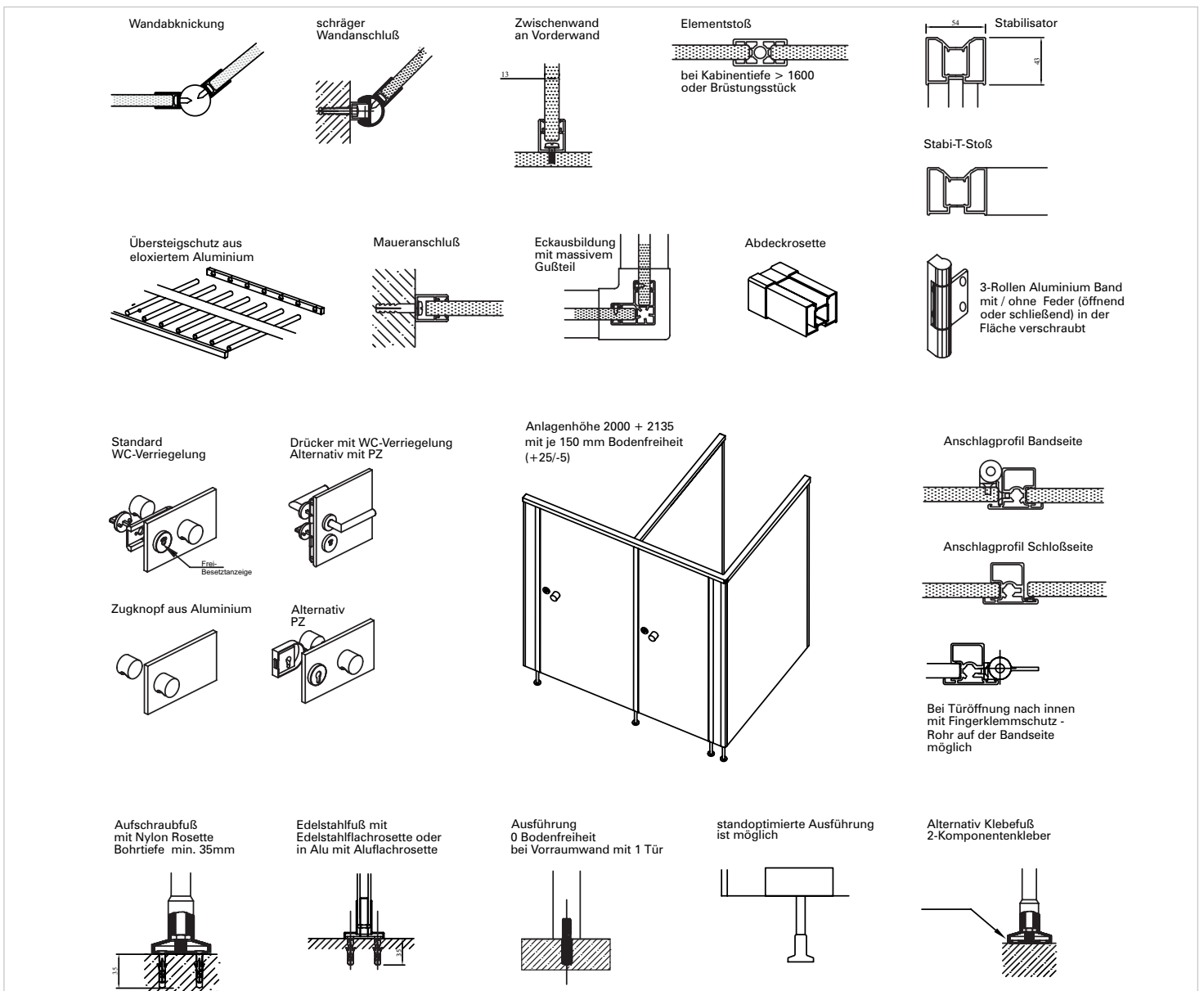
cronus Glas im Carriage Works in England

## cronus Glas

Die hochwertige cronus Glas Lösung besteht aus 12 mm Einscheibensicherheitsglas bei Vorderfront- und Seitenwänden sowie aus 8 mm Einscheibensicherheitsglas bei den Zwischenwänden und Türen. Basis dieser Trennwandlösung ist die tragende Konstruktion aus eloxierten Aluminiumprofilen zur Aufnahme von Trennwandelementen.

Das Ergebnis ist eine äußerst stabile und langlebige Sanitärtrennwand aus Echtholz. cronus Glas kann als WC-Trennwand, Wechselkabine oder Duschtrennung realisiert werden. Auf Wunsch besteht die Möglichkeit das Trennwandsystem als Kombination mit HPL- und Glaselementen auszuführen.



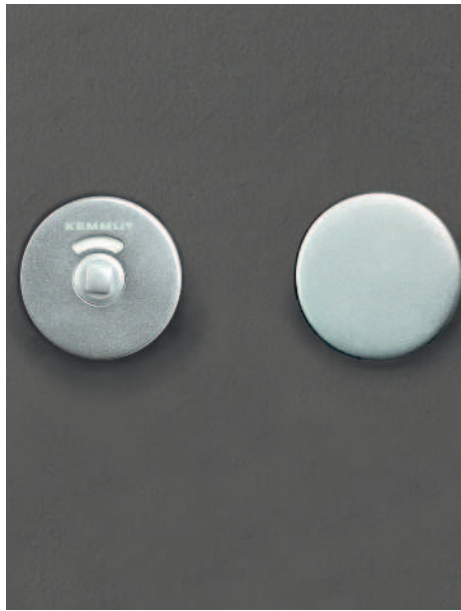


## cronus NR Details

Bei der Entwicklung von cronus wurde ein ganz besonderes Augenmerk auf die Verbindungselemente und Details gelegt. Der hochwertige Aluminium-Systemaufbau mit den filigranen Profilen und geradlinigen Verbindungen ist Garant für ein unverwüstliches und stabiles Trennwandsystem.



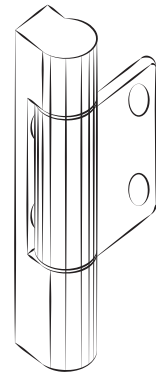
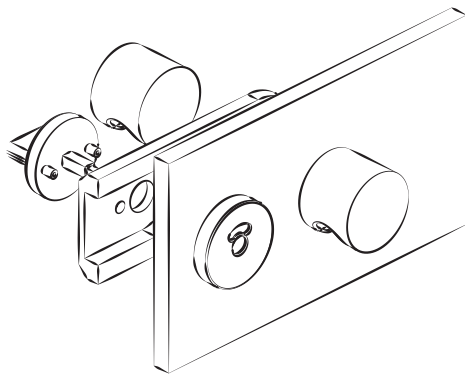
**Türinnenseite:** Aluminiumschloßkasten mit FeelSafe Anzeige



**Türaußenseite:** Aluminium Zugknopf mit Schauscheibe



**Drei-Rollen-Kantenband** aus Aluminium mit Edelstahlachse



## cronus NR Details

### Ihre Vorteile:

- ✓ Schlosskasten aus hochwertigem Aluminium
- ✓ WC-Schloß aus Metall, verschleißfrei und langlebig
- ✓ Das Schloß ist sehr stabil, nicht brennbar und korrosionsfest
- ✓ Zugknöpfe in Nylon, Aluminium oder Edelstahl
- ✓ Zusätzlich gibt Ihnen unsere Frei-/ Besetztanzeige auf der Kabineninnenseite („FeelSafe“) ein Gefühl der Sicherheit

### Ihre Vorteile:

- ✓ Die Türen sind nicht aushängbar
- ✓ Wartungsfreie Lagerung
- ✓ Vandalensicher
- ✓ Hohe Stabilität
- ✓ Sehr langlebig
- ✓ Nicht brennbar
- ✓ Selbstschließend/ -öffnend



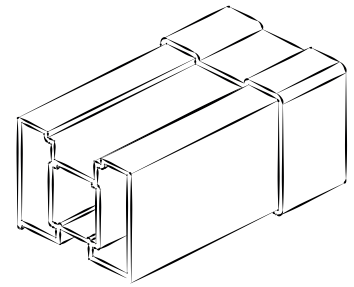
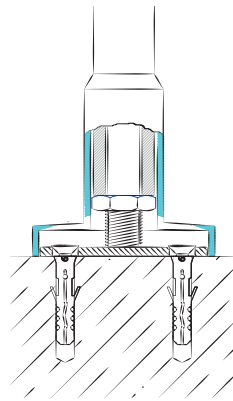
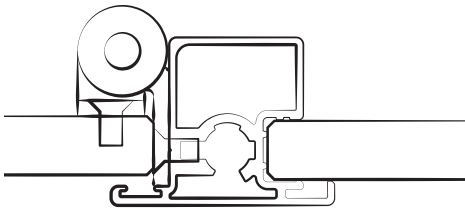
**Fingerklemmschutz** mit integrierten Bändern



**Aluminiumfuß** in der Vorderfront –  
im statischen Verbund mit den Profilen



**Wandanschlussprofil** mit Rosette für passgenaues  
Fugenbild



**Ihre Vorteile:**

- ✓ Die Türen sind nicht aushängbar
- ✓ Verhindert das Einklemmen der Finger
- ✓ Vandalensicher, wartungsfrei

**Ihre Vorteile:**

- ✓ Mit massivem Edelstahlfußsteller
- ✓ Mehrfach verschraubt
- ✓ Herausragende Stabilität und Langlebigkeit durch statischen Verbund mit M12 Verschraubung
- ✓ 100 % rostfrei

**Ihre Vorteile:**

- ✓ Attraktives Design
- ✓ Dauerhafte Stabilität durch Dreikammerprofil
- ✓ Keine sichtbaren Fugen durch Stabilisatorrosette



Urinaltrennwände aus Glas mit Fuß

## cronus Ausstattung

Urinaltrennwände und Sichtschutzwände werden in Sanitär- und WC-Räumen immer häufiger eingeplant. Neben Hygiene spielt vor allem die Privatsphäre eine große Rolle. cronus bietet auch hier individuelle Lösungen. Auf Wunsch können die Urinaltrennwände und Sichtschutzwände in Sonderbreiten und Senerhöhen mit und ohne Fuß realisiert werden.

Mit unserem umfangreichen Zubehör wie z. B. WC-Rollenhalter oder Türstopperhaken kann die cronus WC-Kabine vollständig ausgestattet werden. Das Sanitärzubehör gibt es wahlweise aus Edelstahl, Aluminium oder Nylon. Diebstahlsicher verschraubt sowie abgestimmt in Farbe und Design. Die Platzierung des Zubehörs wird bereits bei der Gesamtplanung berücksichtigt.





## **cronus** Ergänzende Produkte

Weitere ergänzende Produkte wie z.B. Schranksysteme, Regale oder Sitzbänke sind auf cronus abgestimmt und runden das System perfekt ab.









# cronus NR Planungshilfe

Trennwandsystem	cronus NR (Nassraum)	Alternativ gegen Mehrpreis
<b>Grundriss</b>	<ul style="list-style-type: none"> <li>Reihenanlagen und Querkabinen, jedwede Raumsituation</li> </ul>	<ul style="list-style-type: none"> <li>Standoptimierte Ausführung (FüÙe zurückgesetzt in Zwischenwand, Stabilisator über der Front)</li> <li>max. Vorderwandbreite (Achse) &gt; 250 mm, darüber hinaus Stützfuß notwendig</li> <li>Bei Gipskartonwand mit Einlagen/ Stützfuß notwendig</li> <li>Sonderlösungen möglich</li> </ul>
<b>Anlagenhöhe</b>	<ul style="list-style-type: none"> <li>2000 mm einschließlich 150 mm Bodenfreiheit</li> </ul>	<ul style="list-style-type: none"> <li>2135 einschließlich 150 mm Bodenfreiheit</li> <li>jede Sonderhöhe möglich (ab 2135 mm mit Oberteil)</li> </ul>
<b>Bodenfreiheit</b>	<ul style="list-style-type: none"> <li>Standard 150 mm, Verstellbereich +25 / -5 mm</li> </ul>	<ul style="list-style-type: none"> <li>SondermaÙe möglich</li> <li>ohne Bodenfreiheit möglich (nur bei Vorraumtrennwand)</li> </ul>
<b>Kabinentiefe</b>	<ul style="list-style-type: none"> <li>1500 mm</li> </ul>	<ul style="list-style-type: none"> <li>Sondertiefen möglich (ab 1600 mm mit StoÙ, Stabilisator, H-Profil und Fuß in der Zwischenwand)</li> </ul>
<b>Wandmaterial</b>	<ul style="list-style-type: none"> <li>13 mm HPL-Vollkernplatte mit Dekorschicht</li> </ul>	
<b>Türmaterial</b>	<ul style="list-style-type: none"> <li>13 mm HPL-Vollkernplatte mit Dekorschicht</li> </ul>	<ul style="list-style-type: none"> <li>Alternativ 8 mm ESG-Glas oder</li> <li>30 mm Aluminium-Verbundelement</li> <li>max. Türblatthöhe 2100 mm</li> </ul>
<b>Türanschlag</b>	<ul style="list-style-type: none"> <li>Mehrkammer-Aluminiumprofil mit durchgehendem Dämpfungsgummi zur Geräuschreduzierung</li> </ul>	
<b>Türbreite</b>	<ul style="list-style-type: none"> <li>570 mm / 640 mm / 750 mm / 980 mm (NennmaÙe)</li> </ul>	<ul style="list-style-type: none"> <li>Sonderbreiten möglich</li> </ul>
<b>Pendeltüren</b>		<ul style="list-style-type: none"> <li>13 mm HPL mit Pendelband aus Edelstahl</li> <li>MaÙe min. B x H 250 x 600 mm, max. B x H 600 x 1400 mm</li> </ul>
<b>Stabilisator</b>	<ul style="list-style-type: none"> <li>Drei-Kammerprofil, MaÙe B x H 54 x 43 mm in eckiger Ausführung</li> </ul>	
<b>Maueranschluss</b>	<ul style="list-style-type: none"> <li>Aluminium-U-Schiene bei geradem Wandanschluss</li> </ul>	
<b>Eckanschluss bei Eckkabine</b>	<ul style="list-style-type: none"> <li>Eckverbindungsprofil aus Aluminium</li> </ul>	
<b>Schräger Wandanschluss</b>		<ul style="list-style-type: none"> <li>Aluminium-U-Schiene bei schrägem Wandanschluss</li> </ul>
<b>Wandabknickung</b>		<ul style="list-style-type: none"> <li>Aus Aluminium-Profilen mit U-Schiene</li> </ul>
<b>Oberteil</b>		<ul style="list-style-type: none"> <li>13 mm HPL max. B x H 1800 x 650 mm, größere Breiten werden gestoÙen</li> </ul>
<b>Oberlicht</b>		<ul style="list-style-type: none"> <li>Aluminium-Rahmen mit Klarglas ESG 6 mm,</li> <li>Alternativ Acrylglas 5 mm, max B x H 1800 x 650 mm, größere Breiten mit StoÙ</li> </ul>



Trennwandsystem:	cronus NR (Nassraum)	Alternativ gegen Mehrpreis
<b>Freihängende Anlage</b>		<ul style="list-style-type: none"> <li>• Trägersystem aus Aluminium pulverbeschichtet 50 x 150 mm (Spannweite ohne Stütze max. 3600 mm)</li> <li>• alternativ Trägersystem aus Aluminium pulverbeschichtet 50 x 200 mm (Spannweite ohne Stütze max. 4500 mm)</li> </ul>
<b>Füße / Bodenanschluss</b>	<ul style="list-style-type: none"> <li>• Aluminiumfuß eloxiert mit Edelstahlfußsteller und Aluminium- oder Nylonabdeckrosette, 150 mm Bodenfreiheit, stufenlos verstellbar</li> </ul>	<ul style="list-style-type: none"> <li>• Edelstahlfuß mit Edelstahlrosette</li> <li>• Klebefüße (ab 80 mm Bodenfreiheit), nicht möglich bei standoptimiert</li> <li>• ohne Bodenfreiheit nur bei Vorraumtür</li> </ul>
<b>Bänder</b>	<ul style="list-style-type: none"> <li>• Drei-Rollen-Kantenband aus Aluminium (Bandrolle Ø 20 mm), nicht aushängbar mit integrierter Feder - wahlweise zum Selbstschließen oder Selbstöffnen der Tür, 3 Bänder pro Tür</li> </ul>	
<b>Fingerklemmschutz</b>		<ul style="list-style-type: none"> <li>• Aluminiumsicherheitsrohr auf der Bandseite</li> </ul>
<b>Zugknöpfe / Einhandverriegelung</b>	<ul style="list-style-type: none"> <li>• Schlosskasten aus Aluminium oder pulverbeschichtet mit Türkopf aus Nylon, mit WC-Verriegelung</li> </ul>	<ul style="list-style-type: none"> <li>• Türkopf aus Aluminium oder Edelstahl</li> <li>• Einhandverriegelung aus Aluminium</li> </ul>
<b>Drücker</b>		<ul style="list-style-type: none"> <li>• Schlosskasten aus Aluminium mit Türdrücker aus Aluminium, Edelstahl oder Nylon</li> <li>• Profilzylinderverriegelung möglich</li> </ul>
<b>Schlösser</b>	<ul style="list-style-type: none"> <li>• 1-Riegel-Schloss</li> </ul>	<ul style="list-style-type: none"> <li>• 1-Riegel-PZ-Schloss</li> <li>• 2-Riegel-Schloss</li> <li>• 2-Riegel-PZ-Schloss</li> </ul>
<b>Zentralverriegelung bei Wechselkabinen</b>		<ul style="list-style-type: none"> <li>• Unterbankzentralverriegelung (UBZ)</li> <li>• oben liegende Zentralverriegelung (OLZ)</li> </ul>
<b>Gravuren</b>		<ul style="list-style-type: none"> <li>• Auswahl an Standardsymbolen, Zahlen und Texten</li> <li>• individuelle Grafiken möglich</li> </ul>
<b>Vorhangschiene</b>		<ul style="list-style-type: none"> <li>• Gleitschiene aus Aluminium naturfarbig eloxiert (integriert im Stabilisator)</li> <li>• Vorhängeleiter aus Kunststoff weiß und Vorhanghaken aus Metall</li> </ul>
<b>Übersteigschutz</b>		<ul style="list-style-type: none"> <li>• Aluminiumrohre naturfarbig eloxiert Ø 30mm, Achse 140 mm</li> <li>• max. Kabinentiefe 1600 mm</li> </ul>
<b>Digitaldruck</b>		<ul style="list-style-type: none"> <li>• individuelle Digitaldrucke möglich</li> </ul>
<b>Standardfarben</b>	<ul style="list-style-type: none"> <li>• gem. KEMMLIT Farbkarte</li> </ul>	
<b>Sonderfarben</b>		<ul style="list-style-type: none"> <li>• Sonderfarben aller HPL-Hersteller möglich individuelle Prüfung notwendig längere Lieferzeit</li> </ul>
<b>Prüfzeichen</b>	<ul style="list-style-type: none"> <li>• TÜV-zertifiziert, GS geprüfte Sicherheit</li> </ul>	
<b>Garantie</b>	<ul style="list-style-type: none"> <li>• 7 Jahre KEMMLIT-Garantie, gem. Garantiebedingungen*</li> </ul>	

# cronus Glas Planungshilfe

Trennwandsystem	cronus GL (Glas)	Alternativ gegen Mehrpreis
<b>Grundriss</b>	<ul style="list-style-type: none"> <li>Reihenanlagen und Querkabinen jedwede Raumsituation</li> </ul>	<ul style="list-style-type: none"> <li>Standoptimierte Ausführung (FüÙe zurückgesetzt in Zwischenwand, Stabilisator über der Front)</li> <li>Bei Gipskartonwand mit Einlagen/Stützfuß notwendig, bei Mittelwandteilbreite (Achse) sowie bei Wandanschlussstellbreite &gt; 250 mm mit Stützfuß in Vorderfront notwendig</li> <li>Sonderlösungen möglich</li> </ul>
<b>Anlagenhöhe</b>	<ul style="list-style-type: none"> <li>2000 mm einschließlich 150 mm Bodenfreiheit</li> </ul>	<ul style="list-style-type: none"> <li>2135 einschließlich 150 mm Bodenfreiheit</li> <li>jede Sonderhöhe möglich (ab 2135 mm mit Oberteil)</li> </ul>
<b>Bodenfreiheit</b>	<ul style="list-style-type: none"> <li>Standard 150 mm, Verstellbereich +25 / -5 mm</li> </ul>	<ul style="list-style-type: none"> <li>SondermaÙe möglich, immer mit Bodenfreiheit (mind. 80 mm)</li> </ul>
<b>Kabinentiefe</b>	<ul style="list-style-type: none"> <li>1500 mm</li> </ul>	<ul style="list-style-type: none"> <li>Sondertiefen möglich (ab 1600 mm mit StoÙ, Stabilisator, H-Profil und Fuß in der Zwischenwand)</li> </ul>
<b>Wandmaterial</b>	<ul style="list-style-type: none"> <li>12 mm emailliertes Einscheibensicherheitsglas (ESG) bei Vorderfront und Seitenwänden, 8 mm bei Zwischenwänden</li> </ul>	<ul style="list-style-type: none"> <li>VSG (Verbundsicherheitsglas)</li> </ul>
<b>Türmaterial</b>	<ul style="list-style-type: none"> <li>8 mm emailliertes Einscheibensicherheitsglas (ESG) mit Standardverriegelung</li> </ul>	
<b>Türanschlag</b>	<ul style="list-style-type: none"> <li>Mehrkammer-Aluminiumprofil mit durchgehendem Dämpfungsgummi zur Geräuschreduzierung</li> </ul>	
<b>Türbreite</b>	<ul style="list-style-type: none"> <li>570 mm / 640 mm / 750 mm / 980 mm (NennmaÙe)</li> </ul>	<ul style="list-style-type: none"> <li>Sonderbreiten möglich</li> </ul>
<b>Pendeltüren</b>	nicht möglich	
<b>Stabilisator</b>	<ul style="list-style-type: none"> <li>Drei-Kammerprofil, MaÙe B x H 54 x 43 mm in eckiger Ausführung</li> </ul>	
<b>Maueranschluss</b>	<ul style="list-style-type: none"> <li>Aluminium-U-Schiene bei der Vorderfront und Seitenwand, Wand-Winkel bei der Zwischenwand</li> </ul>	<ul style="list-style-type: none"> <li>Bei Zwischenwand &gt; 1600 mm mit Aluminium-U-Schiene</li> </ul>
<b>Eckanschluss bei Eckkabine</b>	<ul style="list-style-type: none"> <li>Eckverbindungsprofil aus Aluminium</li> </ul>	
<b>Schräger Wandanschluss</b>		<ul style="list-style-type: none"> <li>Aluminium-U-Schiene</li> </ul>
<b>Wandabknickung</b>		<ul style="list-style-type: none"> <li>Aus Aluminium-Profilen mit U-Schiene</li> </ul>
<b>Oberteil</b>		<ul style="list-style-type: none"> <li>12 mm emailliertes ESG-Glas, Breiten nach Absprache</li> </ul>
<b>Oberlicht</b>		<ul style="list-style-type: none"> <li>Aluminium-Rahmen mit Klarglas ESG 6 mm</li> <li>Alternativ Acrylglas 5 mm, max B x H 1800 x 650 mm, größere Breiten werden gestoÙen</li> </ul>



Trennwandsystem	cronus GL (Glas)	Alternativ gegen Mehrpreis
<b>Füße/ Bodenanschluss</b>	<ul style="list-style-type: none"> <li>Aluminiumfuß eloxiert mit Edelstalfußsteller und Aluminiumabdeckrosette, 150 mm Bodenfreiheit, stufenlos verstellbar</li> </ul>	<ul style="list-style-type: none"> <li>Edelstahlfuß mit Edelstahlrosette</li> <li>Klebefüße, nicht möglich bei standoptimiert</li> <li>80 mm Bodenfreiheit</li> </ul>
<b>Bänder</b>	<ul style="list-style-type: none"> <li>Drei-Rollen-Kantenband aus Aluminium (Bandrolle Ø 20 mm), nicht aushängbar mit integrierter Feder - wahlweise zum Selbstschließen oder Selbstöffnen der Tür, 3 Bänder pro Tür</li> </ul>	
<b>Zugknöpfe / Einhandverriegelung</b>	<ul style="list-style-type: none"> <li>Schlosskasten mit Türkopf aus Aluminium</li> </ul>	<ul style="list-style-type: none"> <li>Einhandverriegelung aus Aluminium</li> <li>Profilzylinderverriegelung aus Aluminium</li> <li>Grifflochbohrung Ø 55 mm</li> </ul>
<b>Schlösser</b>	<ul style="list-style-type: none"> <li>1-Riegel-Schloss</li> </ul>	<ul style="list-style-type: none"> <li>1-Riegel-PZ-Schloss</li> </ul>
<b>Vorhangschiene</b>		<ul style="list-style-type: none"> <li>Gleitschiene aus Aluminium naturfarbig eloxiert (integriert im Stabilisator)</li> <li>Vorhanggleiter aus Kunststoff weiß und Vorhanghaken aus Metall</li> </ul>
<b>Übersteigschutz</b>		<ul style="list-style-type: none"> <li>Aluminiumrohre naturfarbig eloxiert Ø 30mm, Achse 140 mm</li> <li>max. Kabinentiefe 1600 mm</li> </ul>
<b>Digitaldruck</b>		<ul style="list-style-type: none"> <li>individuelle Digitaldrucke</li> <li>individuelle Siebdrucke</li> </ul>
<b>Standardfarben</b>	<ul style="list-style-type: none"> <li>gem. KEMMLIT Farbkarte</li> </ul>	
<b>Sonderfarben</b>		<ul style="list-style-type: none"> <li>Sonderfarben aller Glas-Hersteller möglich individuelle Prüfung notwendig längere Lieferzeit</li> </ul>
<b>Prüfzeichen</b>	<ul style="list-style-type: none"> <li>TÜV-zertifiziert, GS geprüfte Sicherheit</li> </ul>	
<b>Garantie</b>	<ul style="list-style-type: none"> <li>7 Jahre KEMMLIT-Garantie, gem. Garantiebedingungen*</li> </ul>	

Technische Änderungen vorbehalten 01/2017

\*Die Garantiebedingungen können Sie unter [www.kemmlit.de/de/download](http://www.kemmlit.de/de/download) herunterladen



## KEMMLIT Onlineshop

Im KEMMLIT-Onlineshop kann nicht nur das Sanitärzubehör zur Selbstmontage nachbestellt werden. Weitere ergänzende Produkte, rund um das Thema Sanitär, wie zum Beispiel Wickeltische, Windeleimer, Türsymbole und Verbrauchsmaterial können bequem und rund um die Uhr online gekauft werden. Bei Fragen stehen Ihnen unsere freundlichen Mitarbeiter aus dem Onlineshop-Team per Live-Chat, WhatsApp oder telefonisch zur Verfügung.

Sie können einfach und schnell mit einer Zahlungsvariante Ihrer Wahl zahlen, dazu zählen: Kauf auf Rechnung, Vorkasse, PayPal, Lastschrift oder mit Kreditkarte. Unsere Lieferzeit beträgt ca. 2-3 Werktage innerhalb Deutschlands. Viel Spaß bei Ihrem Einkauf!

**Mehr unter: [www.shop.kemmlit.de](http://www.shop.kemmlit.de)**



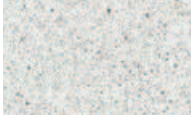
# cronus Farbkonzept

cronus besticht durch eine Vielzahl an Farben und **Kombinationsmöglichkeiten**. Die Auswahl ist nahezu grenzenlos. Auch **Sonderfarben** und individuelle **Digitaldrucke** sind auf Wunsch jederzeit möglich.

## Wände und Türen aus HPL:



**Verkehrsweiß 9317**  
ähnlich NCS S 0502-G50Y



**Granitweiß 9317P**



**Hellgrau 7208**  
ähnlich NCS S 2500-N



**Quarzgrau 7708**  
ähnlich NCS S 5000-N



**Graphit 7808**  
ähnlich NCS S 7502-B



**Cappuccino 1117**  
ähnlich NCS S 3010-Y60R



**Buranobraun 8617**  
ähnlich NCS S 6010-Y30R



**Maisgelb 1708**  
ähnlich NCS S 1070-Y10R



**Orange 2717**  
ähnlich NCS S 0570-Y40R



**Tornadorot 3508**  
ähnlich NCS S 0580-Y90R



**Granatrot 3708**  
ähnlich NCS S 3060-R



**Pazifikblau 5715**  
ähnlich NCS S 2060-R90B



**Lagunblau 5408**  
ähnlich NCS S 1030-R90B



**Silber 7408**



**Limonengrün 6715**  
ähnlich NCS S 1060-G60Y

## Wände und Türen aus ESG-Glas:



**Verkehrsweiß 9317¹**  
ähnlich RAL 9016



**Hellgrau 7208**  
ähnlich RAL 7035



**Anthrazit 7603**  
ähnlich NCS S 5502-Y



**Dunkelblau 5603**  
ähnlich RAL 5008



**Hellblau 5203**  
ähnlich RAL 6034



**Weißgrün 6504**  
ähnlich RAL 6019



**Weißgelb 1503**  
ähnlich NCS S 1020-Y



**Hellgelb 1403**  
ähnlich NCS S 0560-Y10R



**Pastellrot 3303**  
ähnlich RAL 2012



**Rot 3117**  
ähnlich RAL 3013



**Dunkelrot 3603**  
ähnlich NCS S 5040-R



**Struktur SR200²**

## Profile, Bänder, Garnituren, Füße und Zubehör:



**Weiß 02³**  
ähnlich RAL 9016



**Manhattan 05³**  
ähnlich NCS 2801-Y36R



**Anthrazit 03³**  
ähnlich RAL 7043



**Dunkelblau 04³**  
ähnlich RAL 5003



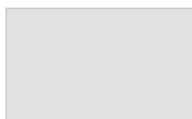
**Rot 11³**  
ähnlich RAL 3003



**Dunkelrot 01³**  
ähnlich RAL 3005



**Gelb 10³**  
ähnlich RAL 1023



**Naturfarbig eloxiert 08**  
ähnlich E6/ EV1



**Edelstahl V2A 12³,⁴**

**Farbkonzept gültig  
ab 07/2017**

<sup>1</sup> Gegen Mehrpreis auch in optiwhite (entfärbtes Glas) erhältlich

<sup>2</sup> Ornamentglas, lichtdurchlässig, nur bei Türen möglich

<sup>3</sup> Profile bei Glasanlagen nur in Naturfarbig eloxiert 08

<sup>4</sup> Nur bei Zubehör und Füßen

Bitte beachten Sie, dass die abgebildeten Farbvarianten aus drucktechnischen Gründen geringfügig vom Original abweichen können. Gerne beraten wir Sie persönlich.



# KEMMLIT Unser Versprechen



## PÜNKTLICHE MONTAGE

Zu 98% erfüllen wir den Terminwunsch unserer Kunden.



## SCHNELLSTE FERTIGSTELLUNG

Wir bauen innerhalb von 5 Tagen ein.



## SOFORTIGE REPERATUR

Über 50 Monteure stehen für Sie bundesweit bereit.



## HÖCHSTE QUALITÄT

Darauf geben wir bis zu 7 Jahre KEMMLIT-Garantie.



## FÜR SIE VOR ORT

Deutschlandweit mit über 40 Fachberatern.



**KEMMLIT-Bauelemente GmbH** | Maltschachstraße 37 | D-72144 Dusslingen  
Tel.: +49 (0) 7072 /1 31-0 | [info@kemmlit.de](mailto:info@kemmlit.de) | [www.kemmlit.de](http://www.kemmlit.de)